

Meisterstücke. Masterpieces.



Listino Prezzi
Gennaio 2018

www.berga-batteries.com



BERGA
BATTERIEN
MEISTERSTÜCKE. SEIT 1927.

LINEA POWER BLOCK

Batterie per autovetture e veicoli commerciali

Codice ETN	Codice breve	Capacità AH	A CCA (EN)	Dimensioni LUNG. X LARG. X ALT.	Polarità	Tipo di poli	Fissaggio	Prezzo di Listino (€)	Listino + IVA (€)
544402044	PB-N°1	44	440	207x175x175	DX (0)	1	B13	65,50	79,91
554400053	PB-N°6	54	530	207x175x190	DX (0)	1	B13	88,20	107,60
560409054	PB-N°2	60	540	242x175x175	DX (0)	1	B13	94,30	115,05
563400061	PB-N°7	63	610	242x175x190	DX (0)	1	B13	115,30	140,67
572409068	PB-N°3	72	680	278x175x175	DX (0)	1	B13	113,60	138,59
577400078	PB-N°8	77	780	278x175x190	DX (0)	1	B13	137,10	167,26
580406074	PB-N°4	80	740	315x175x175	DX (0)	1	B13	142,80	174,22
600402083	PB-N°5	100	830	353x175x190	DX (0)	1	B13	168,80	205,94

LINEA BASIC BLOCK

Batterie per autovetture e veicoli commerciali

Codice ETN	Codice breve	Capacità AH	A CCA (EN)	Dimensioni LUNG. X LARG. X ALT.	Polarità	Tipo di poli	Fissaggio	Prezzo di Listino (€)	Listino + IVA (€)
535117030	BB-H4	35	300	187x127x227	DX (0)	3	B00	67,80	82,72
535118030	BB-B19L	35	300	187x127x227	DX (0)	3	B00	67,80	82,72
535119030	BB-B19R	35	300	187x127x227	SX (1)	3	B13	67,80	82,72
542400039	BB-H3	42	390	175x175x190	DX (0)	1	B01	65,00	79,30
545106030	SB-E2	45	300	219x135x225	DX (0)	1	B01	80,80	98,58
545107030	E2R	45	300	219x135x225	SX (1)	1	B00	80,80	98,58
545155033	BB-B24L	45	330	238x129x227	DX (0)	3	B00	89,40	109,07
545157033	BB-B24R	45	330	238x129x227	SX (1)	3	B13	89,40	109,07
545412040	SB-H4	45	400	207x175x190	DX (0)	1	B13	64,20	78,32
545413040	SB-H4R	45	400	207x175x190	SX (1)	1	B13	74,60	91,01
552400047	BB-H4-52	52	470	207x175x190	DX (0)	1	B13	79,20	96,62
560127054	BB-H5R-60	60	540	242x175x190	SX (1)	1	B13	108,30	132,13
560408054	BB-H5-60	60	540	242x175x190	DX (0)	1	B00	91,60	111,75
560412051	BB-D23L	60	510	232x173x225	DX (0)	1	B00	120,10	146,52
560413051	BB-D23R	60	510	232x173x225	SX (1)	1	B01	120,10	146,52
568404055	BB-D26L	68	550	261x175x220	DX (0)	1	B01	142,40	173,73
568405055	BB-D26R	68	550	261x175x220	SX (1)	1	B13	142,40	173,73
570144064	BB-T6	70	640	278x175x175	DX (0)	1	B13	107,90	131,64
570410064	BB-H6R	70	640	278x175x190	SX (1)	1	B13	124,60	152,01
574104068	BB-H6-74	74	680	278x175x190	DX (0)	1	B13	110,70	135,05
595402080	BB-H8	95	800	353x175x190	DX (0)	1	B01	145,00	176,90
595404083	BB-D31L	95	830	306x173x225	DX (0)	1	B01	133,60	162,99
595405083	BB-D31R	95	830	306x173x225	SX (1)	1	B01	158,30	193,13

TRUCK BASIC BLOCK

Batterie per veicoli industriali, trattori e macchine operatrici

Codice ETN	Codice breve	Capacità AH	A CCA (EN)	Dimensioni LUNG. X LARG. X ALT.	Polarità	Tipo di poli	Fissaggio	Prezzo di Listino (€)	Listino + IVA (€)
600123072	TBB16	100	720	313x175x205	DX (0)	1	B13	138,00	168,36
605102080	TBB17	105	800	330x172x228	DX (9)	1	B01	185,20	225,94
605103080	TBB18	105	800	330x172x238	DX (9)	8	B01	185,20	225,94
610047068	TBB20	110	680	347x173x234	DX (0)	1	B00	167,30	204,11
610404068	TBB23	110	680	347x173x234	DX (0)	1	B03	166,20	202,76
620109076	TBB24	120	760	510x175x235	DX (4)	1	B03	178,50	217,77
625012072	TBB25	125	720	349x175x290	DX (0)	1	B00	218,70	266,81
643107090	TBB31	143	900	508x174x205	DX (0)	1	B01	246,30	300,49
655104090	TBB32	155	900	510x218x230	DX (4)	1	B03	240,00	292,80
655013090	TBB2	155	900	513x223x223	SX (3)	1	B00	240,00	292,80
720018115	TBB5	220	1150	518x276x242	SX (3)	1	B00	336,40	410,41

TRUCK POWER BLOCK

Batterie per veicoli industriali, trattori e macchine operatrici

Codice ETN	Codice breve	Capacità AH	A CCA (EN)	Dimensioni LUNG. X LARG. X ALT.	Polarità	Tipo di poli	Fissaggio	Prezzo di Listino (€)	Listino + IVA (€)
640103080	PB1	140	800	513x189x223	SX (3)	1	B00	230,50	281,21
680108100	PB3	180	1000	513x223x223	SX (3)	1	B00	258,80	315,74
725103115	PB4	225	1150	518x276x242	SX (3)	1	B00	360,10	439,32

Adattatore per poli normali prezzo netto Euro 1,00-.

I prezzi del presente listino **NON COMPREDONO LA MANODOPERA PER IL MONTAGGIO, ADDIZIONALE PIOMBO, TRASPORTO** e si intendono franco nostro Magazzino Centrale.

NOTE:

Le condizioni di pagamento devono essere stabilite al momento dell'ordine. Le forniture verranno sospese in caso di superamento del limite di fido. In caso di ritardato pagamento, rispetto le condizioni riportate in fattura, verrà addebitato un interesse di mora secondo la direttiva 2000/35/CE. Il fornitore ha la facoltà di sospendere le forniture e recedere dal contratto, senza riconoscere nulla a titolo di risarcimento, qualora il cliente manifesti segni di insolvenza.

Per ogni batteria verrà addebitato:

Trasporto Euro 0,50 per batterie fino a 20 Ah
 - Euro 2,00 da 21 Ah fino a 95 Ah - Euro 3,00 oltre 95 Ah.

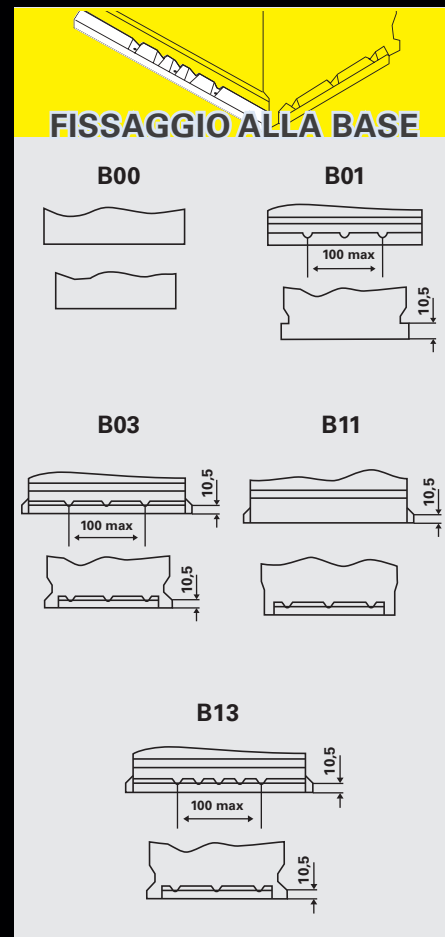
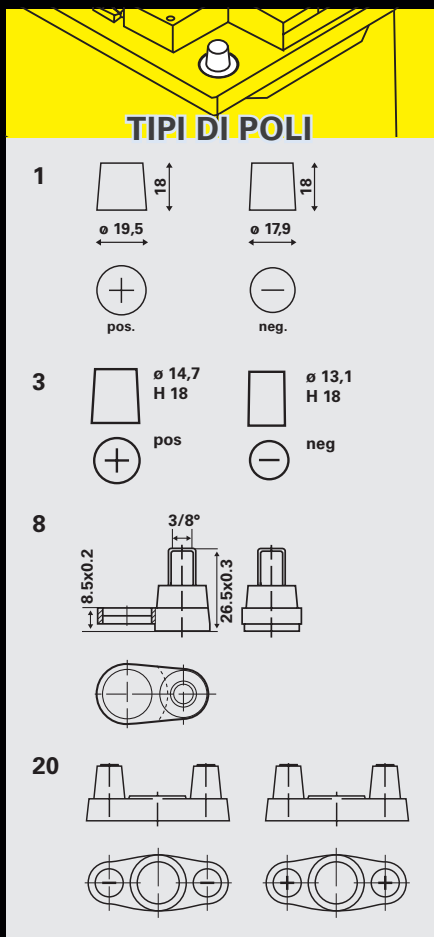
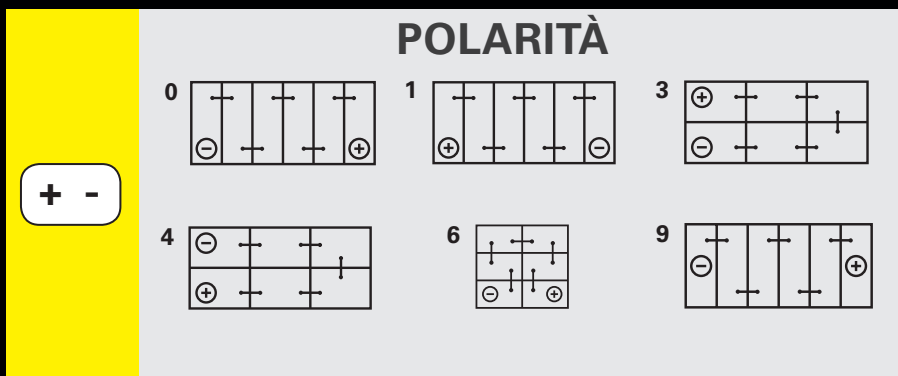
Il presente listino é suscettibile di variazioni in relazione all'andamento dei costi e in particolare ai prezzi delle materie prime sul mercato internazionale.

I prezzi di vendita hanno validità dalla data dell'ordine

I PREZZI NON COMPREDONO ADDIZIONALE PIOMBO E TRASPORTO.

Per quanto non espresso nel presente listino valgono le condizioni generali di vendita

Johnson Controls Autobatterie S.P.A.



BERGA È UN MARCHIO DI JOHNSON CONTROLS INC.

www.berga-batteries.com



JOHNSON CONTROLS AUTOBATTERIE S.p.A

Via Creta 26 - I - 25124 Brescia

Tel.: +39 030 2435 811 - Fax: +39 030 2435 840

e-mail: ps-italy-clienti@jci.com

www.berga-batteries.com

